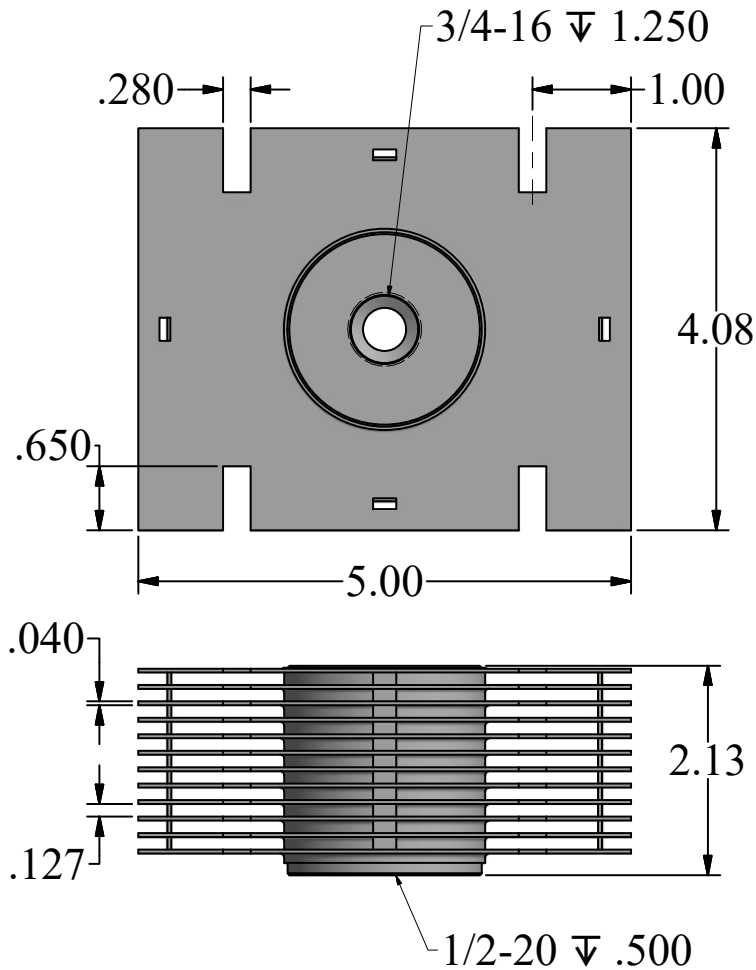


# CHEHK1750-12



Øsa. 0.28°C/W at 300 LFM    Øsa. 0.19°C/W at 500 LFM