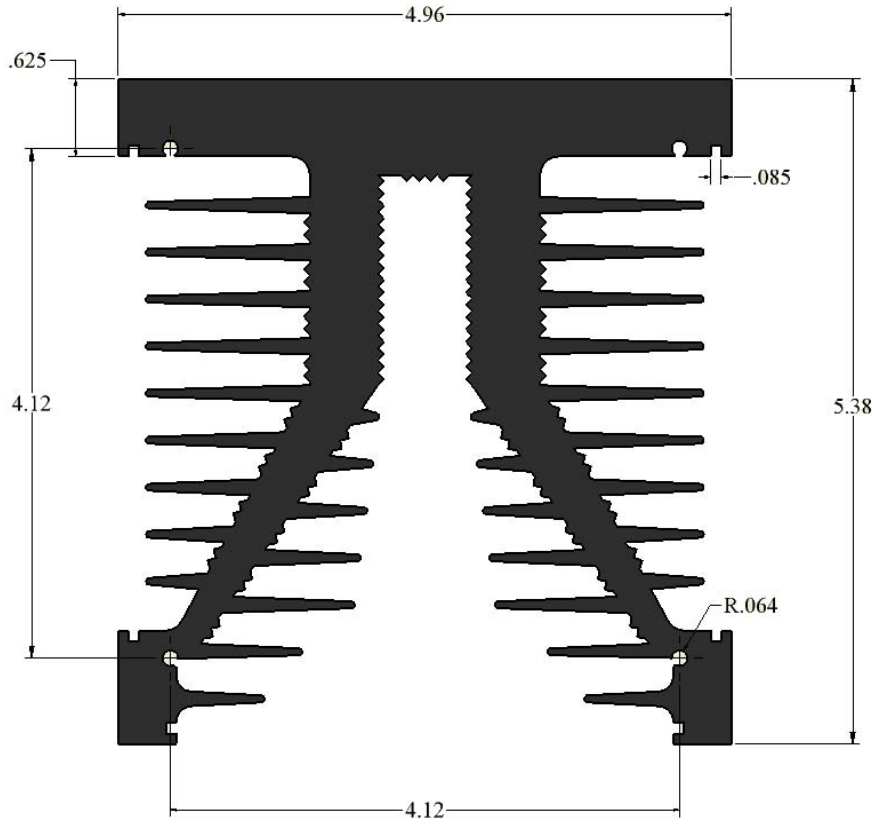


# CHEH0073



Per.  $91.69 \text{ IN}^2/\text{IN}$     Wt.  $9.11 \text{ LB/FT}$      $.82 \text{ }^\circ\text{C/W3''}$